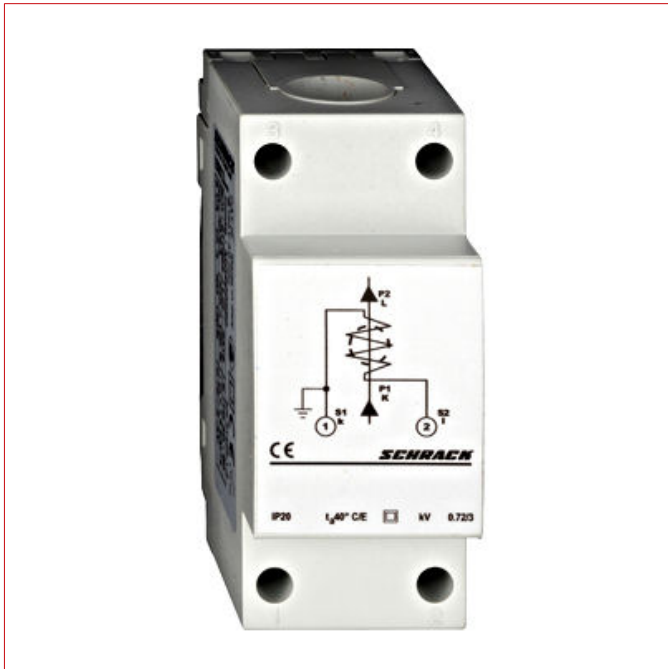


Date tehnice pentru produs: MG900220--

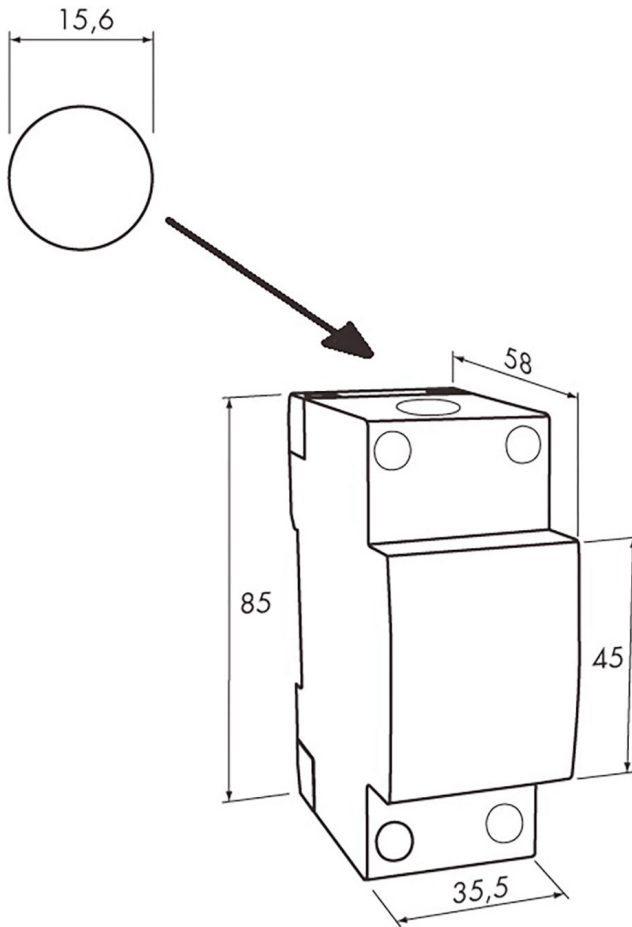
# Transformator curent modular 40A/5A, 2VA, cl. 3



## Fișe tehnice

Intended use	for cables up to diameter 15mm
<b>Specifications</b>	
Rated current primary side I <sub>pr</sub> (A)	40
Rated frequency (Hz)	50
Rated current secondary side I <sub>sr</sub>	5A
<b>Carcasă</b>	
Metodă de montaj	snap-on DIN rail 35 mm
Tensiune nominală	400V
<b>Accuracy classes</b>	
Burden	Class 3 (2VA)

## Maßbild



## Tabel articole

Descriere	Cod comandă
Transformator curent modular 40A/5A, 2VA, cl. 3	MG900220
<b>Accesorii opționale</b>	
Analizor de rețea NA96, 96x96mm, aparat de bază	MGF39000
Analizor de rețea NA96+ 96x96mm	MGF39001
Contor digital kWh 1A/5A (6A), 3faze, 2 tarife, MID cerere	MGX20006
ATENȚIE: CONSTANTA SE POATE SETA O SINGURA DATA! Măsoară energia consumată și injectată în rețea (2 direcții)	
Contor digital kWh 1A/5A(6A), 3f, 2 tarife, MID cerere, M-BUS	MGX20306
ATENȚIE: CONSTANTA SE POATE SETA O SIGURA DATA! Măsoară energia consumată și injectată în rețea (2 direcții)	